

暗証番号付クレセント補助ロック

KAKEN

はいれまセンサー CE-1L/1R型

PAT.P

取扱説明書

このたびは本商品をお買い求めいただきまして、まことにありがとうございます。
ご使用前に、本説明書をよくお読みいただき、正しいご使用をお願い申し上げます。
また、お読みになった後は、大切に保管してください。

1. 特に注意して頂きたいこと

(ご使用前に必ずお読みください。)



電池の注意

単4形 パナソニック製オキシライドx2個 使用時 約6ヶ月
アルカリ乾電池 x2個 約2ヶ月
マンガン乾電池 x2個 約1週間

中国製アルカリ・マンガン乾電池をご使用の場合
不具合がおき操作ができない場合があります。

- 必ず新品の電池(使用期限内のもの)をご使用ください。
- 未使用の電池と使用した電池、種類の異なる乾電池を混用しないこと。
- 電池の極性(プラス⊕とマイナス⊖)を間違えないように正しく入れてください。
- 電池を捨てる時は地域の条件に従って処分してください。
- 0℃以下で使用する場合は、電池の寿命が著しく短くなります。

電池の交換時期について

電池寿命が近づきますと電池切れ表示ランプがゆっくりと点滅し、断続音(ピッ…ピッ…ピッ)が鳴り続けます。この時、自動的にロック解除状態になりますので速やかに電池を交換してください。そのまま放置されますと異音が続きますが電池交換をしないと鳴り止みます。
※電池交換時は暗証番号がリセットされますので再登録が必要です。



その他の注意

- 本体内部に水や異物が入ると故障の原因となります。また分解改造はしないでください。
- 取付時は落下防止に留意し、本体に強い衝撃を与えないでください。
- 極端な高温、湿気や水漏れの多い場所へは、設置しないでください。
特に浴室には使用しないでください。

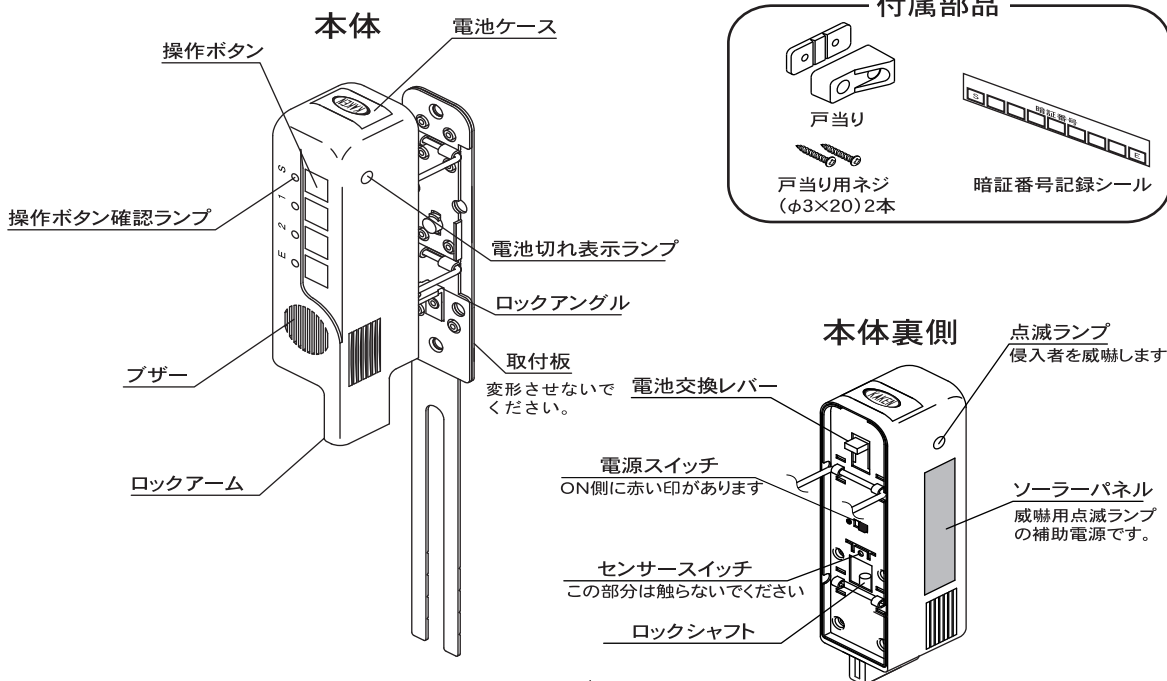
暗証番号について

登録した暗証番号を忘れないように必ず記録しておいてください。付属品に暗証番号記録シールと、「4. ロック暗証番号の登録」に記録欄があります。緊急時等、暗証番号を忘れた場合ロック解除ができなくなり、外す場合は本品を破壊することになりますので充分ご注意ください。
※暗証番号忘れによる解除のサポートについては有償修理となります。

※本品はクレセントの固定補助錠であり盗難防止品ではありません。大規模破壊等による侵入については防止出来ません。発生した盗難事故などの損害につきましては一切責任は負いません。

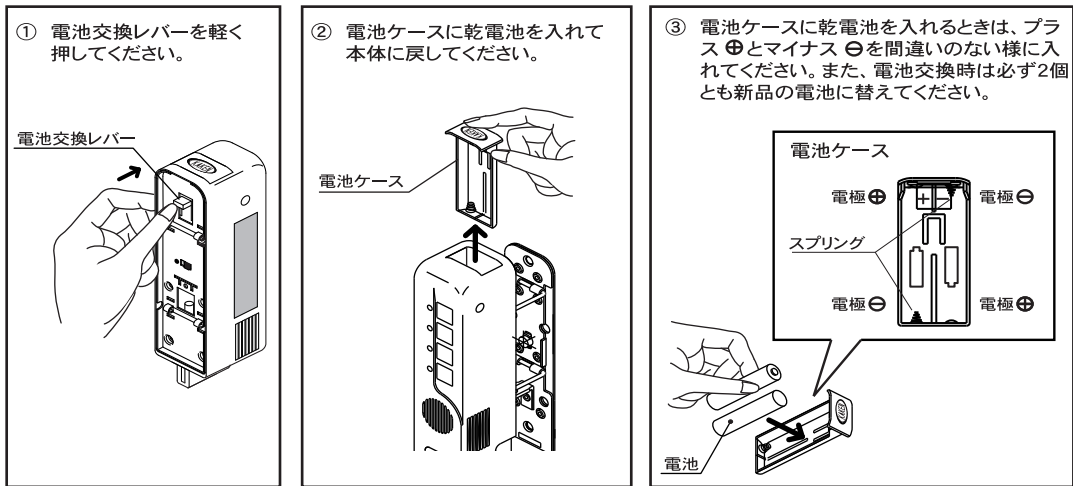
2. 各部の名称と付属部品

CE-1L型で説明します。CE-1R型は左右が逆になりますのでご注意ください。



3 電池の入れ方

① ② ③ の手順で電池を入れてください。



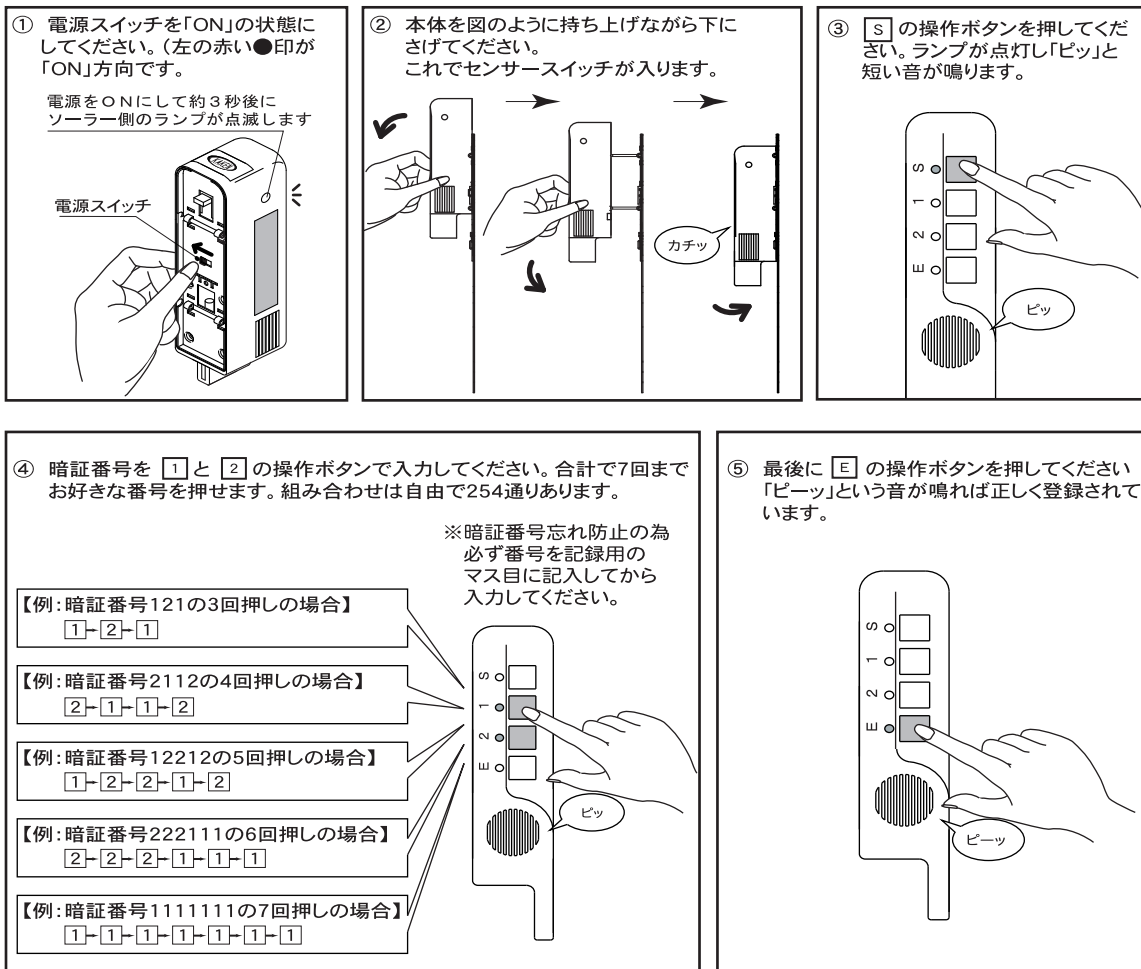
4. ロック暗証番号の登録

最初に電池を入れた時は(もしくは電池をはずしていた時は)暗証番号が登録されておりません。暗証番号は1と2の組み合わせで合計7回までの数字を任意で決めることができます。組み合わせは254通りあります。

【注意】 暗証番号を忘れた場合開錠することができません。番号を変更する時にも必要になりますので忘れないように入力前に登録する番号を下のマス目にご記入ください。

ロック暗証番号

S								E
---	--	--	--	--	--	--	--	---



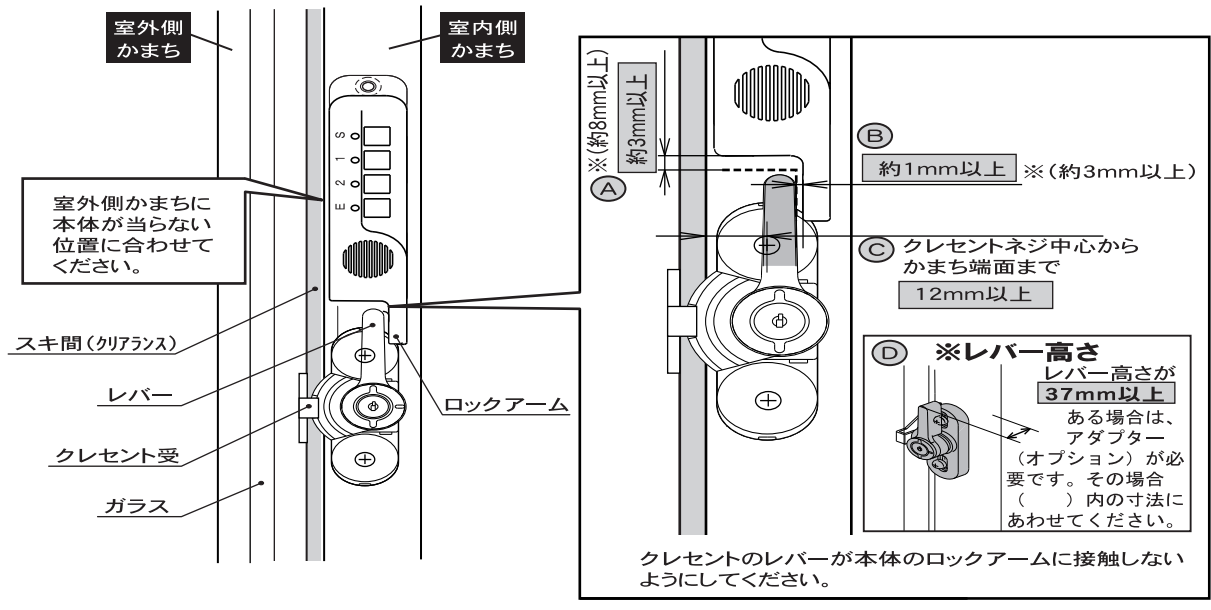
ロックを解除する時は③④⑤手順での入力操作を行って10秒以内に本体を持ち上げてください。番号を変更する場合は登録した暗証番号を入力してロックを解除し、一旦電源をOFFにし、10秒程度おいて①から入力しなおしてください。

5. 取付方法

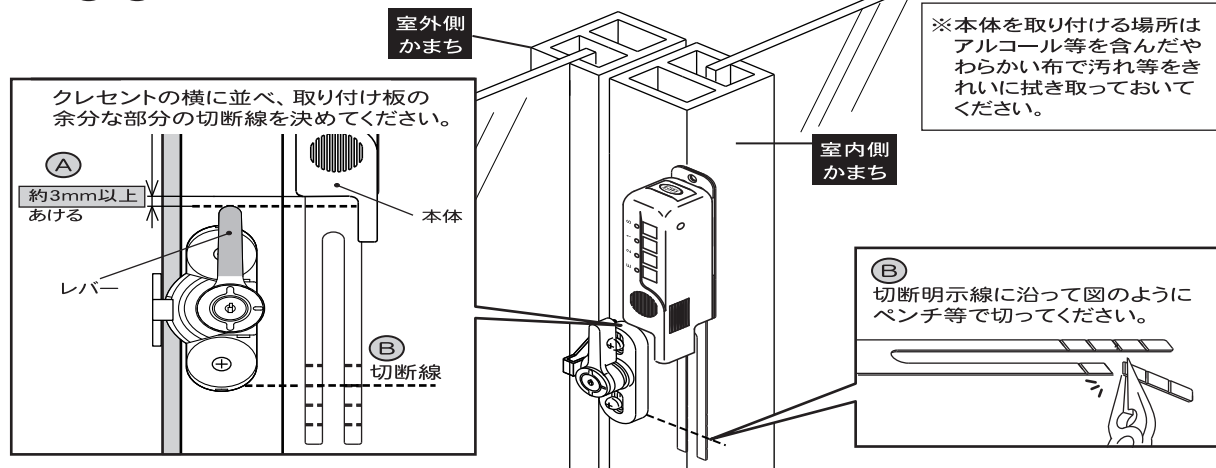
【注意】

取り付ける前に一旦電源をOFFにしてください。取り付け完了後、「4.ロック暗証番号の登録」の要領で暗証番号を入力してください。

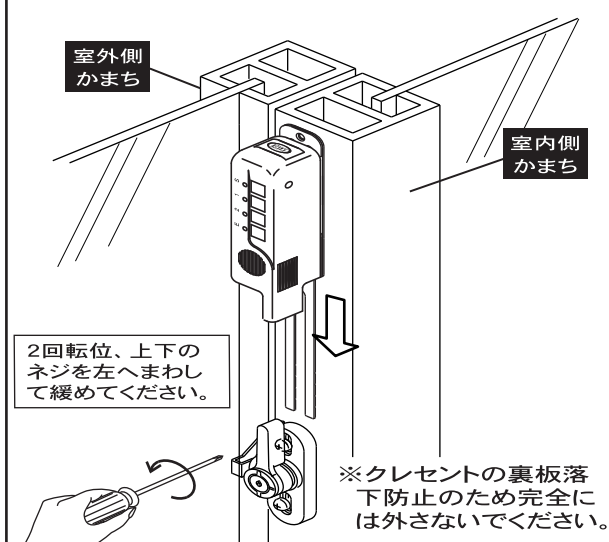
- ① クレセントのレバーを施錠時の位置にして本体を下げ ① ② ③ ④ の寸法を確認し、取付位置を決めてください。



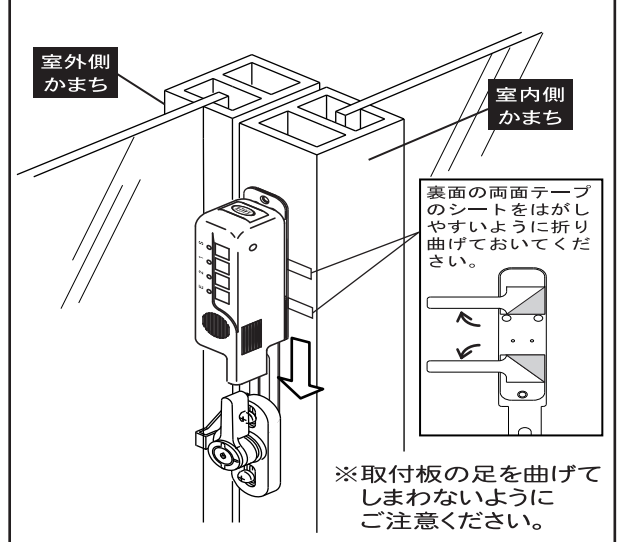
- ② ① ② の位置を確認後、取付板の足を切ってください。



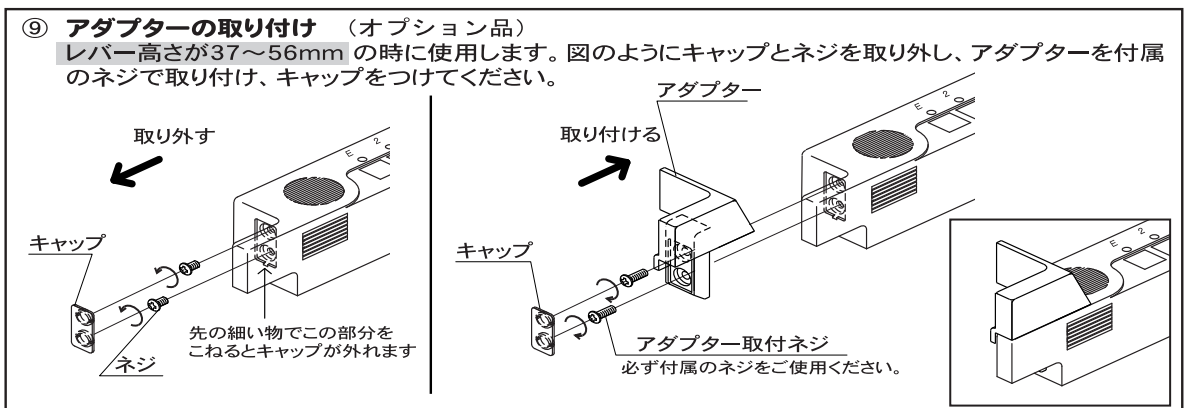
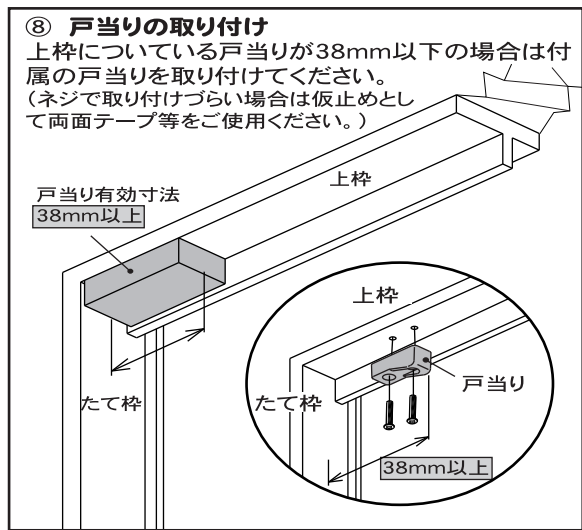
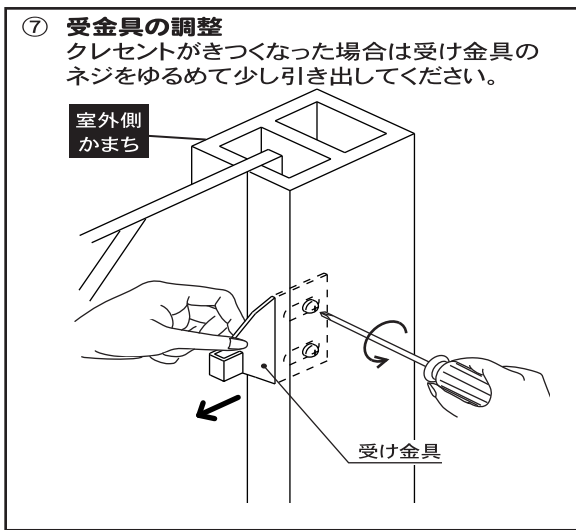
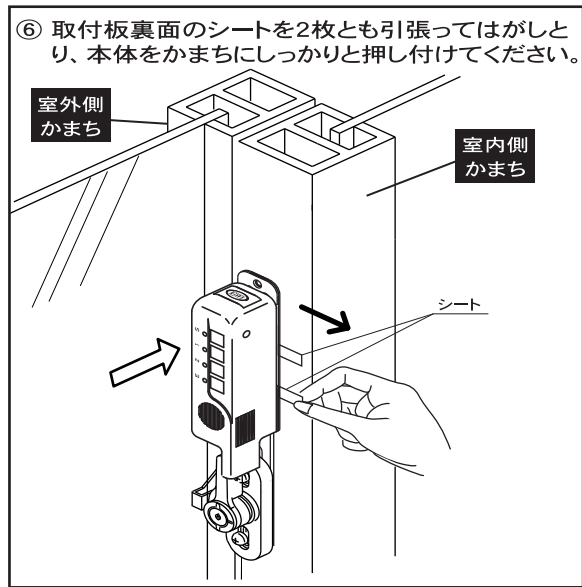
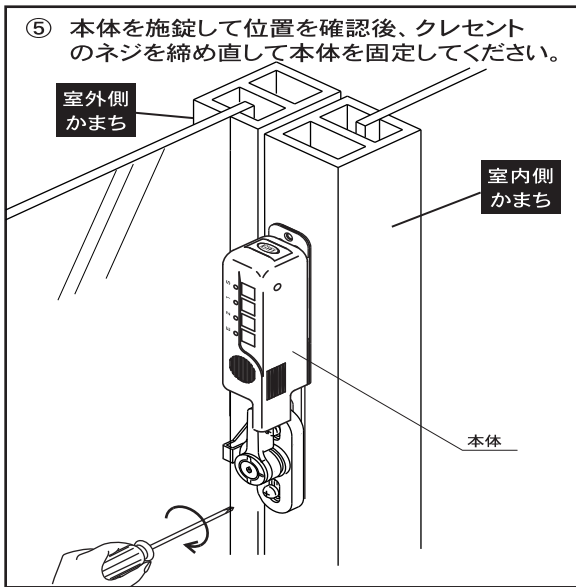
- ③ クレセントのネジを緩めて本体の取付板が入る程度のスキマをつくります。



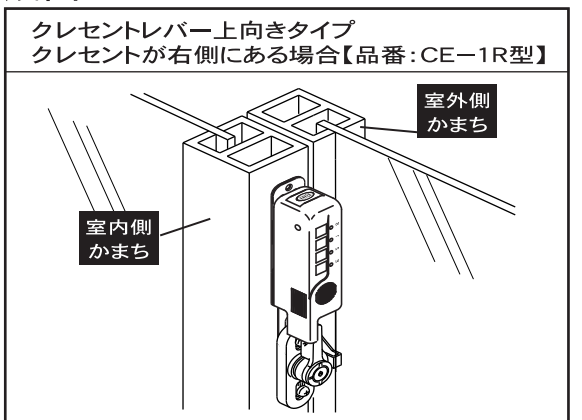
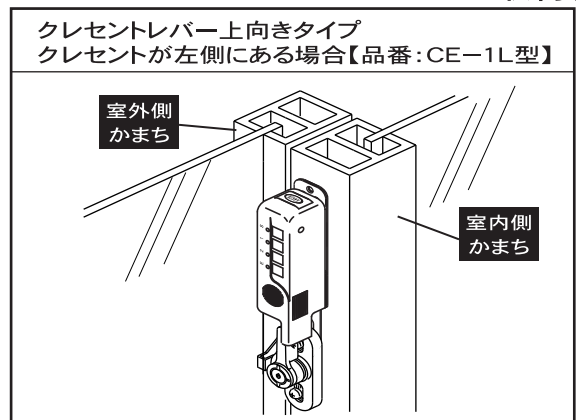
- ④ かまちとクレセントの間に取付板の足を差し込んでください。



5. 取付方法のつづき



—取付完成図—



6. ご使用方法

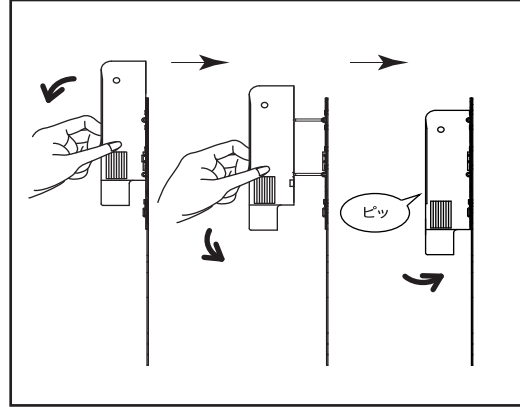
「はいれまセンサー」は窓、テラス、^{すべ}こり出し窓などのクレセントをロックし、暗証番号で解除する電子ロックです。不正な操作を行った場合、警報音で知らせます。

クレセントを施錠し、本体を図のように持ち上げながら下にさげてください。
「ピッ」と1回音が鳴り、これでロック状態になります。

暗証番号を入力せずに本体を無理に引っ張ったり、上げようとすると、警報音が約30秒間鳴り続けます。

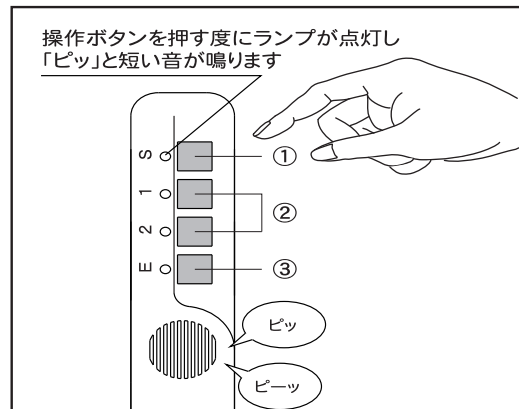
間違った暗証番号を入力すると「ピピピッ」と短く3回鳴ります。間違った暗証番号を3回入力すると警報音が約30秒間鳴り続けます。

【注意】本体と取付板の間に異物が入り込まないようにしてください。
本体を降ろす時、指つめにご注意ください。
ロック解除後即ロックする場合は約2秒後に操作してください。



- ① [S] の操作ボタンを押してください。
- ② 暗証番号を [1] と [2] の操作ボタンで入力してください。ボタンを押すスピードは1秒間隔で押してください。
- ③ [E] の操作ボタンを押してください。「ピーッ」という音が鳴れば正しく解除できています。10秒以内に本体を持ち上げてください。
操作ボタンを押し間違ったり、暗証番号を入力せずに持ち上げようとして警報音が鳴った場合もこの操作で解除することができます。

【注意】暗証番号で解除して本体を動かさなかった場合、約20秒後に「ピーッ」と音が鳴って自動的にロックされます。



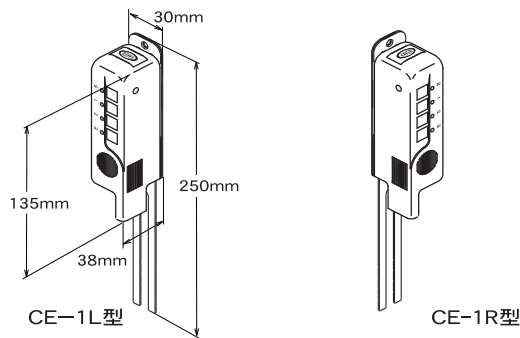
症状	原因	処置
本体が下まで下がらない。	<ul style="list-style-type: none"> ・何らかの原因でロックシャフトが施錠位置にある。 ・結露等の氷結による。 	<ul style="list-style-type: none"> ・電源をOFFにし、約10秒後にONにしてください。暗証番号がリセットされますので再入力してください。 ・常温にて解冻させてください。
本体が上がらない。	<ul style="list-style-type: none"> ・暗証番号が間違っている。 ・ロックシャフトが施錠位置にある。 ・取付板に歪みが生じ、ロックシャフトが受け金具にあたっている。 ・結露等の氷結による。 	<ul style="list-style-type: none"> ・暗証番号を30秒後に再度入力してください。 ・本体中央部を取付板に押し付けるようにしながら暗証番号を再度入力し、本体を上げてください。また、取付板の歪みをなおしてください。 ・常温にて解冻させてください。
操作ボタン入力時に音が鳴らない。 暗証番号の入力 が 出 異音がある。	<ul style="list-style-type: none"> ・センサースイッチがはいていない。 ・電池の寿命がわずかである。 	<ul style="list-style-type: none"> ・本体をロック状態位置に下げるとセンサースイッチが入ります。再度入力してください。 ・一旦電池を抜いて新しい電池と交換してください。
電池がすぐなくなる	<ul style="list-style-type: none"> ・推奨の電池がつかわれていない。 ・アラームが鳴って電圧が下がった。 ・ソーラバ 裯に太陽が当たっていない。 ・乾電池の保証期間が切れている。 	<ul style="list-style-type: none"> ・新しい推奨のパナソニック製 林洋イド 乾電池に交換してください。

以上のことをお調べいただいても正常な動作に回復しない場合はご購入店または弊社までお申し出ください。ご自分で分解などは絶対にしないでください。

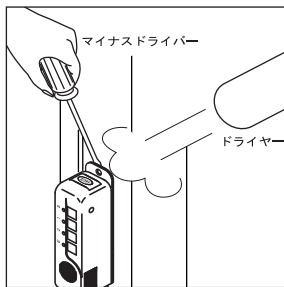
8. 仕様

品名	はいれまセンサー
品番	CE-1L型 / CE-1R型
設置場所	屋内
外形寸法	下図参照
外観	ABS樹脂
質量	約180g
電源	単4形名パナソニック製オキシライド乾電池推奨 x 2個 (公称3V 初期3.4V)
補助電源	ソーラーパネル / 4V (点滅LEDの照明補助)
電池寿命	<p>単4形 パナソニック製オキシライドx2個 使用時 約6ヶ月 アルカリ乾電池 x2個 約2ヶ月 マンガン乾電池 x2個 約1週間</p> <p>中国製アルカリ・マンガン乾電池をご使用の場合 不具合がおき操作ができない場合があります。</p> <p>(2回 / 1日 施錠操作を行った場合) ※充電式電池 (サンヨー電機 エネルギー等) は電圧が低いため使用できません ※日照・温度環境・使用頻度 によって電池寿命に影響を与えます。(当社調べ)</p>
使用環境	窓ガラスのクレセント上部
使用温度範囲	0°C~55°C (氷結なきこと)
音圧	アラーム音圧95dB / 10cm(電池電圧3V時)
アラーム機構 (連続30秒)	暗証番号の入力を3回間違えると感知し、警告音を鳴らす。その後、入力を間違う度に警告音を鳴らす。施錠状態で本体が持ち上がると警告音を鳴らす。
暗証番号	1~7桁 任意の桁数で設定する。組み合わせは254通り。
動作内容	クレセント施錠時のレバーを可動できないよう固定する。

●形状・仕様などにつきましては改良のため予告なしに変更する場合がありますので、あらかじめご了承ください。



9. 引越しなどで取り外される場合は



オプションの両面テープをご使用の場合、本体上部のサッシにドライヤーの温風を当てて暖めながら、マイナスドライバー等を接着部に差し込み、少しずつゆっくりと外してください。

※ドライヤーの温風で本体が熱くなります。
 軍手等を着用してやけどにご注意ください。
 また、サッシをキズつけないようにご注意ください。

<http://www.kaken-hanbai.co.jp>

セキュリティ環境をサポート



家研販売株式会社

〒577-0814 大阪府東大阪市南上小阪11-26

お客様相談室 **フリーダイヤル** 0120-37-6040 (平日のみ 9時~17時)
 0120-75-3328 (上記以外の時間帯対応)